

# Stainless Steel Concentric FLUE SYSTEMS



for balanced flue fires and stoves

# Stainless Steel Concentric Flue Systems

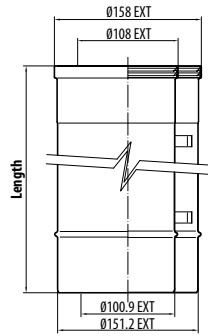


- Specially developed for use with Gazco balanced flue fires and stoves
  - 304 grade stainless steel and aluminium components
  - Some items also offered with an Anthracite or Matt Ivory paint finish
  - Requires no locking bands or self-tapping screws
- 
- Ces produits sont spécialement conçus pour être utilisés avec les appareils à gaz et poêles Gazco
  - En acier inoxydable 304 de qualité et composants en aluminium
  - Certains objets sont aussi proposés avec peinture de finition Anthracite ou Ivoire Matt
  - Ne nécessite pas de blocage ou de vis auto-taraudeuses
- 
- Especialmente desarrollado para su uso con aparatos estancos Gazco
  - Acero inoxidable de 304 y componentes de aluminio
  - Algunos artículos también se ofrece con pintura Antracita o Mate Marfil
  - No requiere abrazaderas de bloqueo o tornillos autorroscates
- 
- Rookgasafvoeren speciaal ontwikkeld voor Gazco haarden en kachels
  - Roestvrijstalen en aluminium kwaliteit onderdelen
  - Sommige producten zijn ook in Antraciet of Mat Ivoire kleur verkrijgbaar
  - Voor bevestiging geen klembanden of zelftappende schroeven nodig
- 
- Spesialutviklet for bruk med Gazco dv gasspeiser
  - 304 kvalitet rustfritt stål og aluminium komponenter
  - Noen deler kan leveres lakkert enten Antrasitt eller Matt Beige farget
  - Krever ingen låsebånd
- 
- Ειδικά κατασκευασμένη για χρήση σε εστίες και θερμάστρες Gazco με ομοκεντρικό καπναγωγό
  - Εξαρτήματα κατηγορίας 304 ανοξειδωτου χάλυβα και αλουμίνιου
  - Μερικά τεμάχια παρέχονται επίσης με τελική βαφή σε απόχρωση ανθρακίτη ή λευκό ματ φίλντισι (ιβουάρ)
  - Δεν απαιτεί κλείδωμα με ζώνες ή αυτοασφαλιζόμενες βίδες
- 
- Inner and outer pipe secured by high temperature silicone seal
  - Terminals rigorously tested in wind tunnels
  - Create virtually any flue system to suit your customer's installation
  - Consult national regulations before commencing any work
- 
- Les conduit intérieurs et extérieurs sont sécurisés par un joint en silicone haute température
  - Terminaux rigoureusement testés en soufflerie
  - Créez pratiquement tout système de fumée en fonction de l'installation de votre client
  - Consultez les règlements nationaux avant de commencer tout travaux
- 
- Interior y exterior con juntas de estanqueidad de silicona
  - Terminales rigurosamente probado en túneles de viento
  - Se adapta a cualquier instalación
  - Antes de iniciar la instalación comprobar la normativa vigente
- 
- Binnen-en buitenkant pijp beveiligd door de hoge temperatuur siliconen afdichting
  - Terminals rigouereus getest in windtunnels
  - Nagenoeg geschikt voor instalatie bij het merendeel van uw klanten
  - Raadpleeg de nationale regelgeving alvorens enig werk
- 
- Indre og ytre røret forsegles med temperatursikre silikonringer
  - Terminalene er testet i vindtunneler
  - Skreddersy et avgassystem etter dine kunders behov
  - Rådfør deg med nasjonale forskrifter før installering
- 
- Ο εσωτερικός και εξωτερικός σωλήνας ασφαρίζεται με στεγανωτικό δακτύλιο από σιλικόνη που αντέχει σε υψηλή θερμοκρασία
  - Τα τερματικά ελέγχονται με αυστηρότητα σε αεροσήραγγες
  - Δημιουργείστε οποιοδήποτε σύστημα καπναγωγών που να ταιριάζει με την εγκατάστασης του πελάτη
  - Συμβουλευτείτε τους εθνικούς κανονισμούς, πριν αρχίσετε οποιαδήποτε εργασία



## Flue Lengths

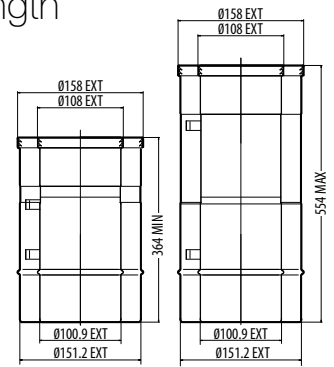
Longueurs de conduit  
Longitudes del tubo  
Pijp lengte  
Rørlængde  
Μήκη καπναγωγών



Length	Stainless Steel	Anthracite	Matt Ivory
Longueur Longitud Lengte Længde Μήκος	Acier inoxydable Acero inoxidable Roetsvrijsstaal Rustfritt stål Ανοξείδωτος χάλυβας	Anthracite Antracita Antraciet Antrasitt Ανθρακίτης	Ivoire Matt Mate Marfil Mat Ivooor Matt Beige Λευκό σε απόχρωση ματ φιλντσί (βουάρ)
200mm	8527	8527AN	999-357
500mm	8528	8528AN	999-372
1000mm	8529	8529AN	999-391

## Adjustable Flue Length

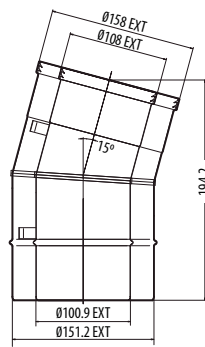
Conduit à longueur réglable  
Tubo telescópico  
Variable pijp lengte  
Justerbar rørlængde  
Ρυθμιζόμενο τμήμα καπναγωγού



Stainless Steel
Acier inoxydable Acero inoxidable Roetsvrijsstaal Rustfritt stål Ανοξείδωτος χάλυβας
999-062

## 15° Bend

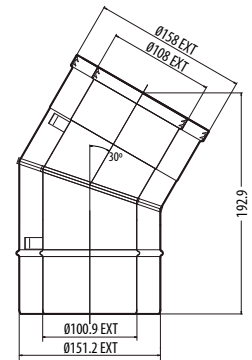
15° coude  
15° codo  
15° bocht  
15° bend  
15° γωνία



Stainless Steel	Anthracite	Matt Ivory
Acier inoxydable I Acero inoxidable Roetsvrijsstaal Rustfritt stål Ανοξείδωτος χάλυβας	Anthracite Antracita Antraciet Antrasitt Ανθρακίτης	Ivoire Matt Mate Marfil Mat Ivooor Matt Beige Λευκό σε απόχρωση ματ φιλντσί (βουάρ)
999-003	999-031	999-051

## 30° Bend

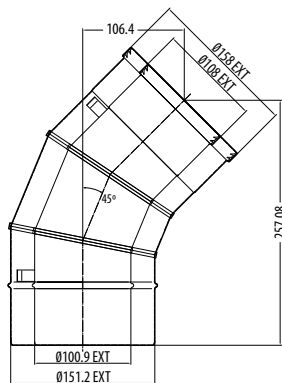
30° coude  
30° codo  
30° bocht  
30° bend  
30° γωνία



Stainless Steel	Anthracite	Matt Ivory
Acier inoxydable Acero inoxidable Roetsvrijsstaal Rustfritt stål Ανοξείδωτος χάλυβας	Anthracite Antracita Antraciet Antrasitt Ανθρακίτης	Ivoire Matt Mate Marfil Mat Ivooor Matt Beige Λευκό σε απόχρωση ματ φιλντσί (βουάρ)
999-016	999-078	999-067

## 45° Bend

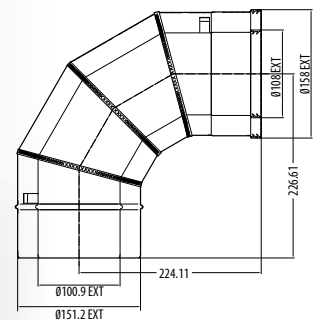
45° coude  
45° codo  
45° bocht  
45° bend  
45° γωνία



Stainless Steel	Anthracite	Matt Ivory
Acier inoxydable I Acero inoxidable Roetsvrijsstaal Rustfritt stål Ανοξείδωτος χάλυβας	Anthracite Antracita Antraciet Antrasitt Ανθρακίτης	Ivoire Matt Mate Marfil Mat Ivooor Matt Beige Λευκό σε απόχρωση ματ φιλντσί (βουάρ)
8507	8507AN	999-172

## 90° Bend

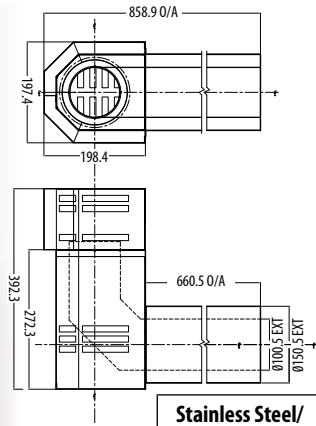
90° coude  
90° codo  
90° bocht  
90° bend  
90° γωνία



Stainless Steel	Anthracite	Matt Ivory
Acier inoxydable I Acero inoxidable Roetsvrijsstaal Rustfritt stål Ανοξείδωτος χάλυβας	Anthracite Antracita Antraciet Antrasitt Ανθρακίτης	Ivoire Matt Mate Marfil Mat Ivooor Matt Beige Λευκό σε απόχρωση ματ φιλντσί (βουάρ)
8508	8508AN	999-284

## Rear Flue Terminal

Terminal de fumées arrière  
Sombrete de salida trasera  
Rookkanaal terminal (snorkel) achter uitgang  
Terminal for ovner  
Οπισθιο θερματικό καπναγωγών



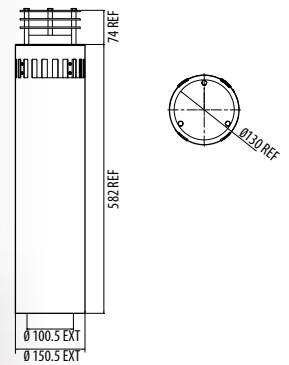
### Stainless Steel/ Aluminium

Acier inoxydable/ Aluminium  
Acero inoxidable/ Aluminio  
Roetsvrijstaal / Aluminium  
Rustfritt stål / Aluminium  
Ανοξείδωτος χάλυβας / Αλουμίνιο

999-096

## Horizontal Flue Terminal (wall)

Terminal de fumée horizontal (mur)  
Sombrete de salida horizontal  
Horizontale muurdoorvoer terminal  
Horizontal terminal (vegg)  
Οριζόντιο θερματικό καπναγωγών (τοιχώ)



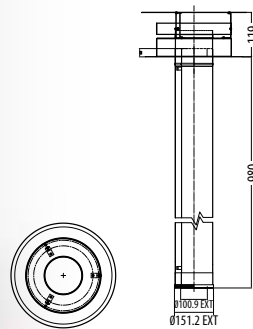
### Aluminium

Aluminium  
Aluminio  
Aluminium  
Aluminium  
Αλουμίνιο

999-105

## Vertical Flue Terminal (roof)

Terminal de fumée vertical (toit)  
Sombrete de salida vertical  
Verticale dakdoorvoer  
Vertikal terminal (taket)  
Κατακόρυφο θερματικό καπναγωγών (οροφής) - καπέλο



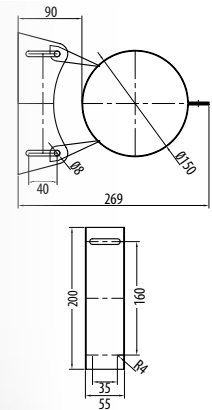
### Stainless Steel

Acier inoxydable  
Acero inoxidable  
Roetsvrijstaal  
Rustfritt stål  
Ανοξείδωτος χάλυβας

999-141

## Adjustable Wall Support

Support mural réglable  
Abrazadera mural ajustable  
Variable wand steun  
Justerbart veggfeste  
Ρυθμιζόμενο στήριγμα τοίχου



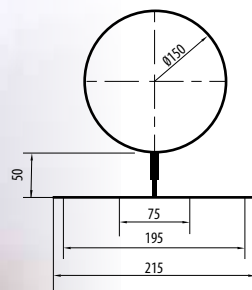
### Stainless Steel

Acier inoxydable  
Acero inoxidable  
Roetsvrijstaal  
Rustfritt stål  
Ανοξείδωτος χάλυβας

999-130

## Fixed Wall Support

Support mural fixe  
Abrazadera mural  
Vaste wand steun  
Fast veggfeste  
Σταθερό στήριγμα τοίχου



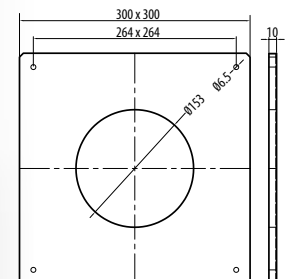
### Stainless Steel

Acier inoxydable  
Acero inoxidable  
Roetsvrijstaal  
Rustfritt stål  
Ανοξείδωτος χάλυβας

999-072

## External Wall Finishing Plate

Plaque de finition extérieure  
Placa de acabado  
Plaat voor buitenafwerking  
Veggplate  
Πλάκα για εξωτερικό φινιρίσμα τοίχου



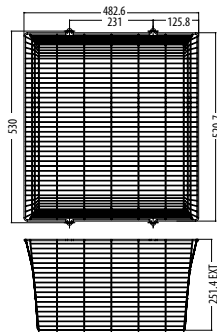
### Stainless Steel

Acier inoxydable  
Acero inoxidable  
Roetsvrijstaal  
Rustfritt stål  
Ανοξείδωτος χάλυβας

999-235

## Rear Exit Terminal Guard

Grille de protection pour terminal de sortie arrière  
 Protección para salida posterior  
 Beschermingskorf vierkant  
 Bakre terminalgitter  
 Προφυλακτήρας για ττίσω οριζόντια έξοδο



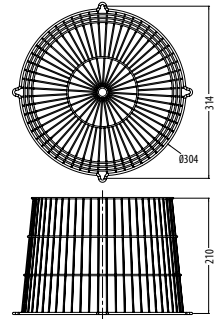
### Zinc Plated Mild Steel

Protection En Acier  
 Acero Zincado  
 Verzonken Zacht Staal  
 Sinkbelagt Stål  
 Επιφειδωργυρωμένο μαλακό χάλυβα

999-159

## Horizontal Exit Terminal Guard

Grille de protection pour terminal de sortie arrière  
 Protección para salida posterior  
 Beschermingskorf bij gebruik horizontale muurdoorvoer  
 Horizontal terminalgitter  
 Προφυλακτήρας για τερματικό οριζόντιας εξόδου



### Zinc Plated Mild Steel

Protection En Acier  
 Acero Zincado  
 Verzonken Zacht Staal  
 Sinkbelagt Stål  
 Επιφειδωργυρωμένο μαλακό χάλυβα

999-201

## Rear Exit Termination Kit

- All Stoves

Kit de résiliation pour sortie arrière  
 Kit de salida trasera  
 Beschermingskorf bij gebruik van achteruitgang (snorkel)  
 Sett for ovnsterminaler  
 Κιβωτίδιο με εξαρτήματα καπναγωγών για έξοδο (απόληξη) από το πίσω μέρος της συσκευής



### Stainless Steel terminal and guard with Aluminium pipe

Acier inoxydable  
 Acero inoxidable  
 Roetsvrijstaal  
 Rustfritt stål  
 Ανοξειδωτος χάλυβας

8526

## Horizontal Exit Termination Kit

Kit de résiliation pour sortie horizontale  
 Kit de salida horizontal  
 Set voor horizontale uitgang  
 Horizontal terminal sett (opp og ut)  
 Κιβωτίδιο με εξαρτήματα καπναγωγών για οριζόντια έξοδο (απόληξη)



Appliance Appliance Appliance Appliance For produkt Συσκευή	Aluminium terminal Stainless Steel pipe Terminal en Aluminium Terminal de Aluminio Aluminium rookkanaal Aluminium terminal Αλουμινένιο τερματικό	Anthracite terminal Stainless Steel pipe Terminal en Anthracite Terminal en Antracita Antraciet rookkanaal Antrasitt terminal Τερματικό σε απόγωση ανθρακίτη	Matt Ivory terminal Stainless Steel pipe Terminal en Ivore Matt Terminal en Mate Marfil Mat Ivor rookkanaal Matt Beige terminal Τερματικό λευκό σε απόγωση ματ φιλντια (βουάρ)
Stoves & Riva2 1050	8523	8523AN	999-111
Riva 53, 67 & Nemos; Riva Vision Large; Riva2 800; Studio 1 & 22	8534	8534AN	N/A
Riva2 530, 670 & Studio 2	8509	N/A	N/A
Studio 2 Duplex & Studio 3	8567	N/A	N/A

## Vertical Termination Starter Kit

Kit de depart pour résiliation verticale  
 Kit de salida superior  
 Start set rookkanaal verticaal  
 Vertikal terminal sett  
 Κιβωτίδιο με εξαρτήματα καπναγωγών για κατακόρυφη έξοδο (απόληξη)



Appliance Appliance Appliance Appliance For produkt Συσκευή	Stainless Steel Acier inoxydable Acero inoxidable Roetsvrijstaal Rustfritt stål Ανοξειδωτος χάλυβας	Anthracite Anthracite Antracita Antraciet Antrasitt Ανθρακίτης	Matt Ivory Ivoire Matt Mate Marfil Mat Ivor Matt Beige Λευκό σε απόγωση ματ φιλντια (βουάρ)
All appliances*	8524	8524 AN	999-301
All appliances*	8530 (2 x 45° Offset Bends)	8530AN (2 x 45° Offset Bends)	999-148 (2 x 45° Offset Bends)
Huntingdon 30 & Stockton 5 Stoves	999-539	999-539AN	999-224

\*Suitable for all appliances except Huntingdon 30 and Stockton 5 gas stoves

## Rear Exit Termination Kit - Studio 22

Kit de résiliation pour sortie arrière  
 Kit de salida trasera -Studio 22  
 Set voor achteruitgang horizontaal compleet uitsluitend voor de Studio 22  
 Sett for bakterminal på Studio 22  
 Κιβωτίδιο με εξαρτήματα με τμήματα καπναγωγών για έξοδο (απόληξη) από το πίσω μέρος της συσκευής- Studio 22



### Aluminium terminal with Zinc Plated Steel guard and Stainless Steel spigot

Terminal en Aluminium  
 Terminal de Aluminio  
 Aluminium rookkanaal  
 Aluminium terminal  
 Αλουμινένιο τερματικό

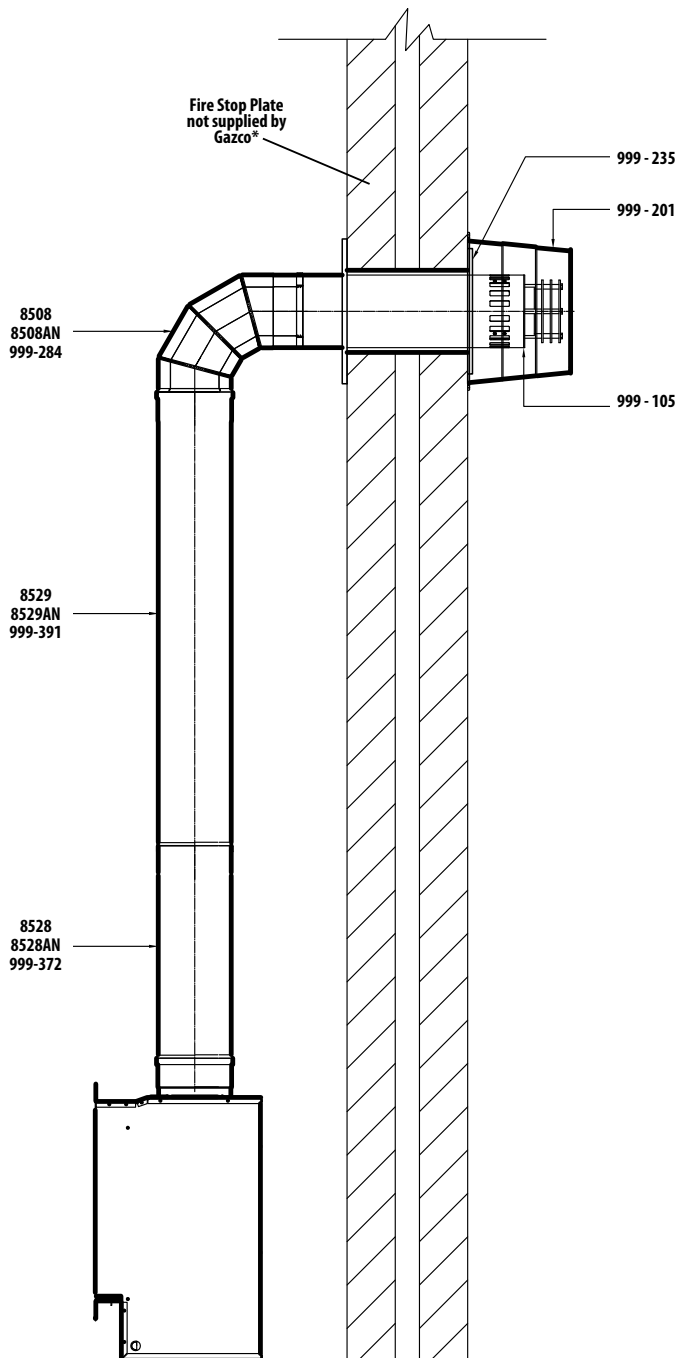
8708



# Typical installations

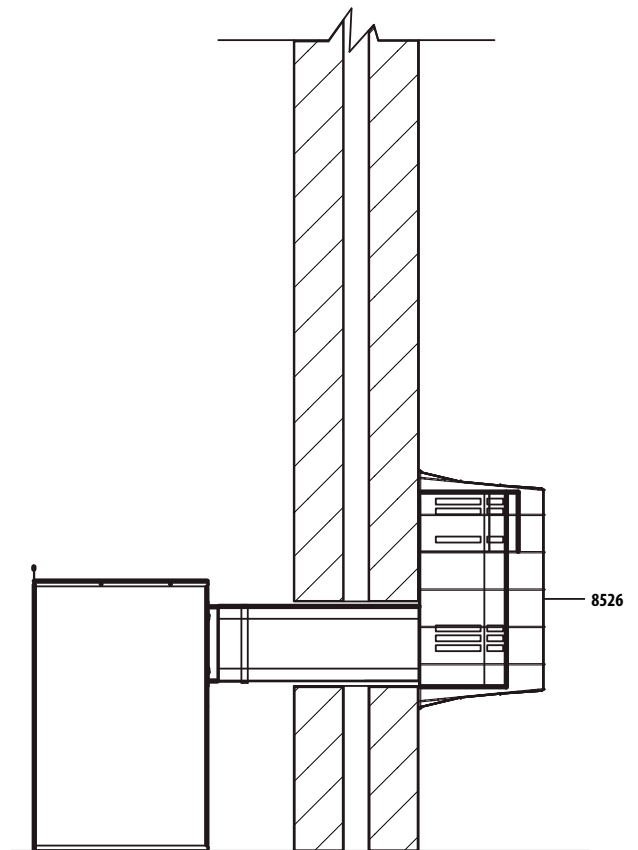
## Horizontal Exit Termination

Résiliation sortie horizontale  
Salida horizontal  
Horizontale rookgasafvoer naar boven en naar buiten  
Horizontal avslutning  
Οριζόντια έξοδος καπναγωγού ( απόληξη ) – καπέλλο τοίχου



## Rear Exit Termination

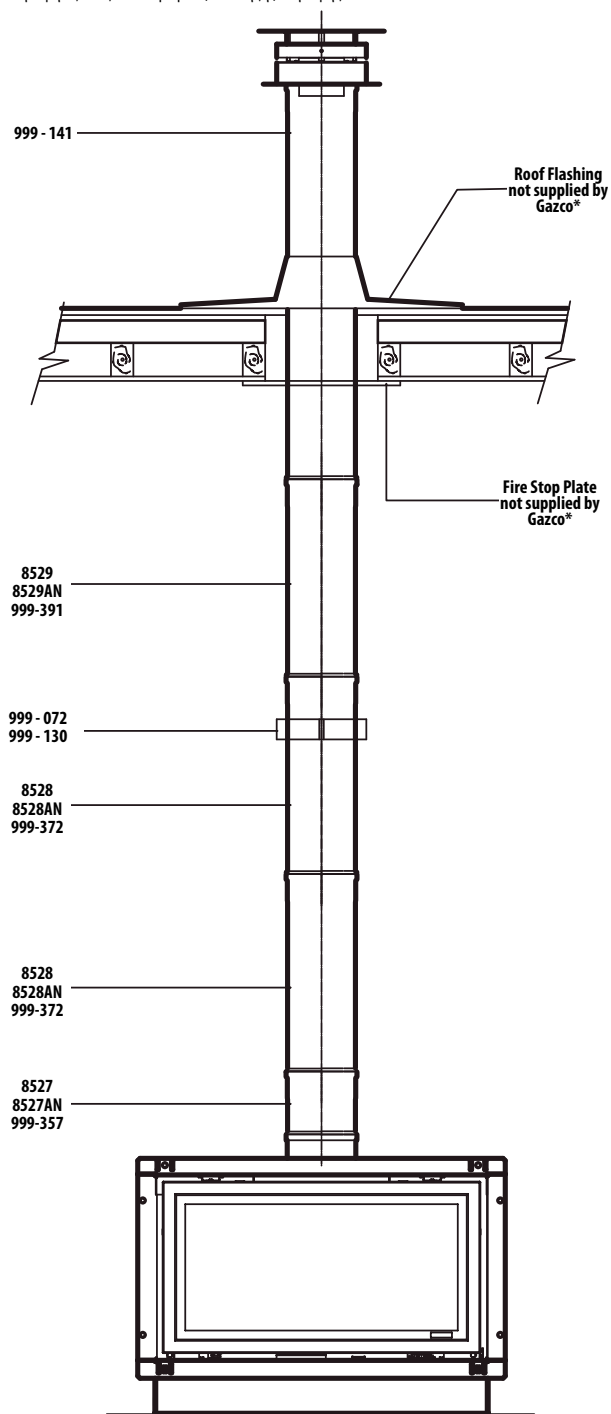
Résiliation sortie arrière  
Salida trasera  
Achteruitgang rechte geveldoorvoer  
Bakuttak - terminal  
Πίσω έξοδος καπναγωγού ( απόληξη )



\*Please note there are a range of flashings and firestop plates available from Gazco's sister company Stovax, for full information please speak to your local retailer or visit [www.stovax.com/chimneysystems](http://www.stovax.com/chimneysystems)

## Vertical Exit Termination

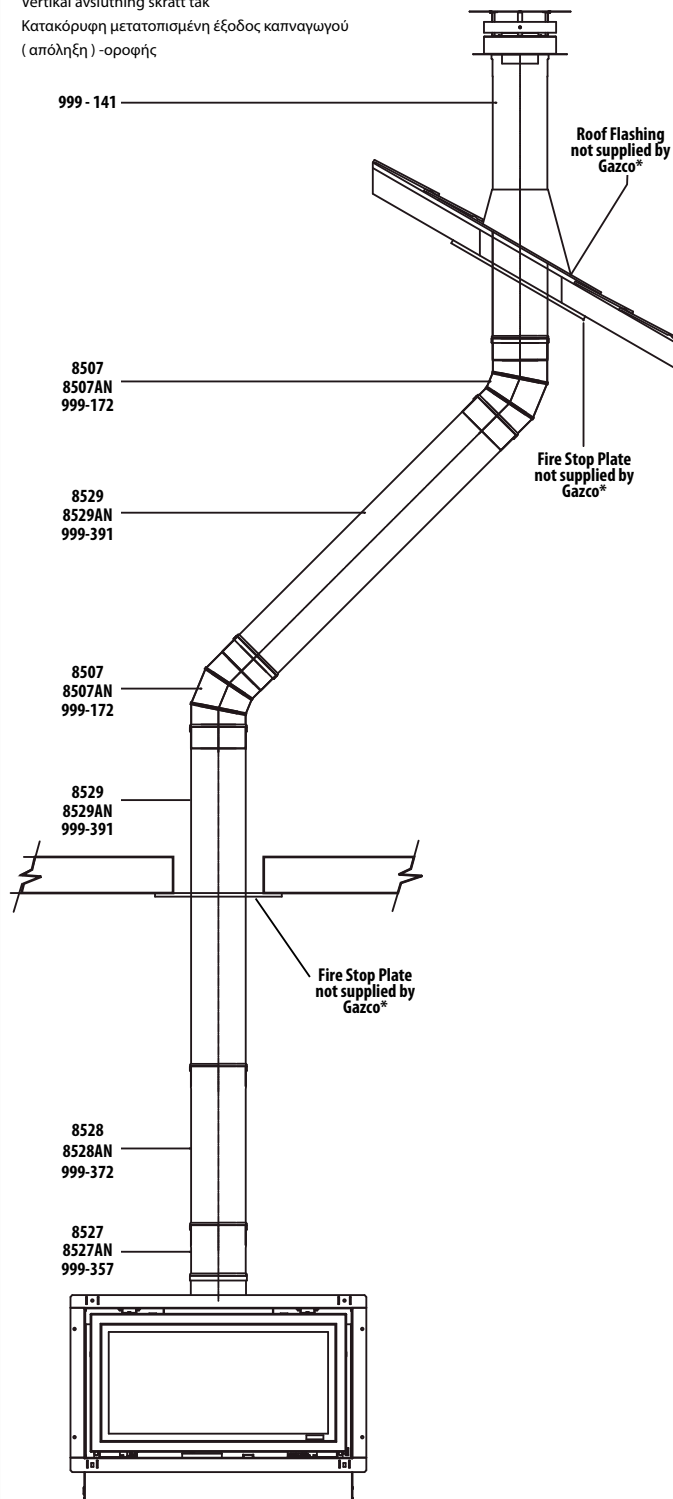
Résiliation sortie verticale  
 Salida vertical  
 Verticale rookgasafvoer  
 Vertikal avslutning  
 Κατακόρυφη έξοδος καπναγωγού ( απόληξη ) - οροφής



\*Please note there are a range of flashings and firestop plates available from Gazco's sister company Stovax, for full information please speak to your local retailer or visit [www.stovax.com/chimneysystems](http://www.stovax.com/chimneysystems)

## Vertical Offset Exit Termination

Résiliation sortie verticale par pallier  
 Salida vertical con desplazamiento  
 Verticale rookgasafvoer met twee bochten  
 Vertikal avslutning skrått tak  
 Κατακόρυφη μετατοπισμένη έξοδος καπναγωγού ( απόληξη ) - οροφής



\*Please note there are a range of flashings and firestop plates available from Gazco's sister company Stovax, for full information please speak to your local retailer or visit [www.stovax.com/chimneysystems](http://www.stovax.com/chimneysystems)



**Gazco Limited**, Osprey Road, Sowton Industrial Estate, Exeter, Devon, England EX2 7JG

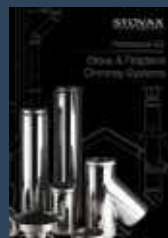
**UK Trade Sales**

Tel: 01392 261900  
E-mail: [sales@gazco.com](mailto:sales@gazco.com)  
[www.gazco.com](http://www.gazco.com)

**Export Sales**

Tel: 00 44 1392 261990  
E-mail: [exportsales@gazco.com](mailto:exportsales@gazco.com)  
[www.gazco.com](http://www.gazco.com)

*A member of the Stovax Group*



To view and download our complete range of brochures, simply scan this code or visit [www.gazco.com](http://www.gazco.com)

*Gazco's policy is one of constant product improvement. Components may therefore sometimes differ from the descriptions or illustrations in this brochure.*

Paper sourced from sustainable forests and printed using vegetable based inks

© All material copyright Gazco Ltd 2012 E & O E



Brochure ref: GZFLUE1112